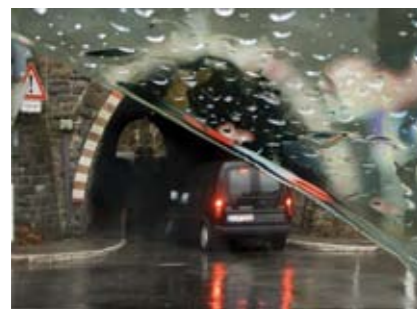
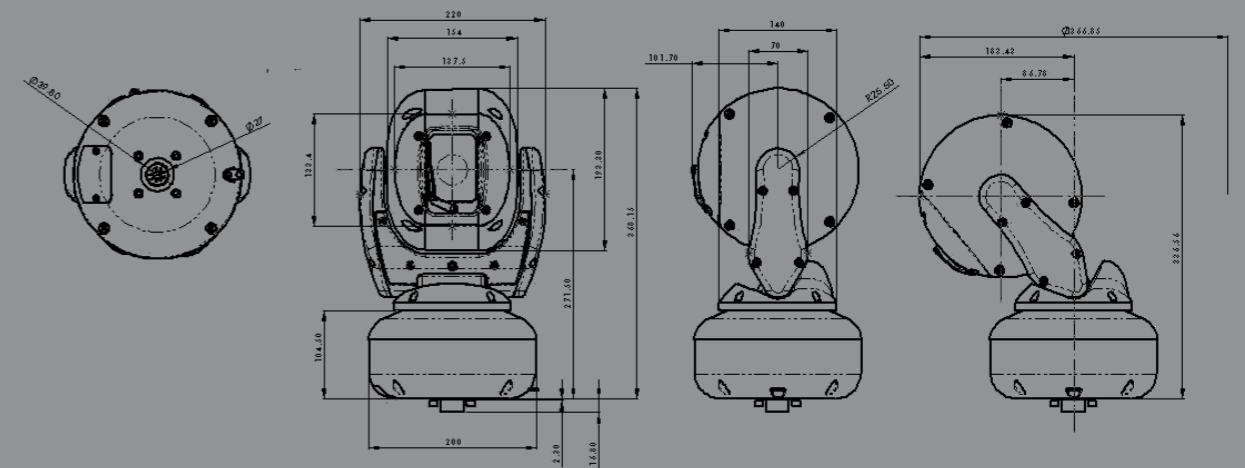




Die Leistungsmerkmale im Überblick

- Tag/Nacht Kamera
- High-Speed Schwenk-/Neigesystem
- 18-fach Zoom und 36-fach Zoom
- Vandalismusschutz
- Schutzklasse IP67
- Eingebaute Scheibenwischanlage



Einfach alles im Blick

Der neuen C-AllView Kamera entgeht so gut wie nichts, ob bei Tag oder Nacht. Ausgestattet mit einem Hochgeschwindigkeits-Schwenk-/Neigekopf schwenkt sie um mehr als 180° pro Sekunde in ständiger Rotation, lässt sich bis zu 290° neigen und kann in jeglicher Position blitzschnell reagieren. Die Tag/Nacht Kamera enthält ein Zoomobjektiv mit einer Brennweite von 4,1 mm – 73,8 mm. Durch diese 18-fache Zoomoption lassen sich essentielle Eindrücke in exzellenter Bildqualität einfangen. Außerdem ist sie als 36-fach Zoom-Version erhältlich mit einem Objektiv von 3,4 – 122,4 mm Brennweite.

Standhaft auch in rauer Umgebung

Aus robustem, pulverbeschichtetem Aluminium hergestellt, ist das Gehäuse der C-AllView vandalismusgeschützt und dadurch an vielen Standorten einsetzbar. Sie wurde speziell dafür konstruiert, um gefährliches bzw. gefährdetes Umfeld zu überwachen, wie z. B. Gefängnisanlagen oder Autobahnen. Besonders widerstandsfähig zeigt sie sich auch gegen Verkratzungen oder Oxidation, auch bei gezielten Angriffen. Ausgestattet mit der Schutzklasse IP67 sind auch extreme Witterungsbedingungen kein Hindernis, um sie außen anzubringen. Dies ist durch komfortable Installation entweder als Decken- oder auch als Wandmontage möglich.



Immer sauber bleiben ...

ist für die C-AllView kein Problem. Im Gegensatz zu herkömmlichen Domekameras ist mittels, im Lieferumfang enthaltenem, Scheibenwischer eine Reinigung der Objektivfläche möglich. Das zusätzlich verstärkte Frontglas wird dadurch schnell und einfach von Schmutz oder Wasser befreit, optional ist eine Waschanlage erhältlich.



Einer komplett klaren Sicht steht also nichts mehr im Wege, wobei der Scheibenwischer jederzeit entfernt werden kann. Ein weiterer großer Vorteil ergibt sich durch die fehlende Kuppel, wodurch bei der Darstellung absolut keine Aberration zu verzeichnen ist. Das bedeutet eine durchgehend scharfe Abbildung des gewünschten Objektes.

Bestelldaten

| Bestellnummer | Produktbeschreibung |
|----------------------------------|-------------------------------------------------------------------------------------------------------------------------------------------------------------------------------------------------------------------------------------------------------------------------------------------------------------------|
| C-ADN3X18YPT-W C-ADN3X18YPT-B | PTZ-Speed-Tag/Nacht-Kamera im Außengehäuse (IP67), 18-facher optischer Zoom, 4,1 – 73,8 mm, 1/4"-CCD (ExView), 480 Linien, Farbe 0,7 Lux, S/W 0,01 Lux (F 1,4), vandalismusgeschützt, inkl. Scheibenwischer, Halter und externes Netzteil (230 VAC/24 VAC) in wettergeschütztem Gehäuse, matt-weiß oder schwarz |
| C-ADN3X36YPT-W C-ADN3X36YPT-B | PTZ-Speed-Tag/Nacht-Kamera im Außengehäuse (IP67), 36-facher optischer Zoom, 3,4 – 122,4 mm, 1/4"-CCD (ExView), 530 Linien, Farbe 1,0 Lux, S/W 0,015 Lux (F 1,4), vandalismusgeschützt, inkl. Scheibenwischer, Halter und externes Netzteil (230 VAC/24 VAC) in wettergeschütztem Gehäuse, matt-weiß oder schwarz |
| C-AWN | Waschdüse zur Untermontage mit Zufuhrleitung und Montagezubehör |
| C-AWA5L | Scheibenwaschpumpe und 5 Liter Wassertank, 24 VAC |
| C-AWA25L | Scheibenwaschpumpe und 25 Liter Wassertank, 24 VAC |
| C-AS | Sonnenschutzdach, bei hängender Montage, mit Montagezubehör |
| C-PM-W/C-PM-B | Montagearm Schwanenhals zur Mastmontage, matt-weiß oder schwarz |
| C-WM-W/C-WM-B | Wandmontagearm für hängende Montage, matt-weiß oder schwarz |
| C-PPM-W/C-PPM-B | Deckenhalterung zur abgehängten Montage, matt-weiß oder schwarz |
| C-10m | Mehradriges Ersatzkabel mit Steckverbindung, 10 m |
| C-EXTPSU24VAC | Ersatz-Netzteil im wettergeschützten Gehäuse, 230 VAC/24 VAC, IP65 |
| PTB | Wandmontagearm 45,8 cm, zur aufrechten Montage |
| C-KBD2 | Bedienteil (3-achsig) zur Steuerung von ZC-PT und C-AllView Serie, Steuerung von DVR, touch panel display |

C-AllView Kamera



| Technische Daten | C-AllView |
|-----------------------------------|-----------------------------------------------|
| Videosystem | PAL/NTSC |
| Videoausgang | 1,0 Vs-s; 75 Ohm |
| Bildsensor | 1/4" IT-CCD (ExView) |
| Effektive Bildpunkte (H x V) | 752 x 582 |
| Horizontale Auflösung TVL | 480 Linien/530 Linien |
| Min. Lichtempfindlichkeit (Farbe) | 0,7 Lux |
| Min. Lichtempfindlichkeit (S/W) | 0,01 Lux |
| Max. Blendenöffnung | 1:1,4 - 1:3,0 |
| Brennweite | 1 mm – 73,8 mm oder 3,4 mm – 122,4 mm |
| Horizontaler Blickwinkel | 48° - 2,7° |
| Zoom | 18-fach oder 36-fach optisch, 12-fach digital |
| Fokus | Automatisch, manuell |
| Rauschabstand | >50 dB |
| Elektronischer Verschluss | 1/1 bis 1/10.000 s |
| Synchronisation | Intern, Netzphase |
| Gammacharakteristik | 0,45 |
| Weißabgleich | ATW, AWB |
| Gegenlichtkompensation | Ja |
| Videoverstärkung | Auto/manuell -3 ~ 28 dB, in 2 dB Schritten |
| Schwenkbereich | Kontinuierliche 360° |
| Neigebereich | 290° |
| Schwenk-/Neigegeschwindigkeit | >180°/s |
| Positionsgenauigkeit | (0,1°) 14 Bit Auflösung des Encoders |
| Festpositionen | 32 |

| Technische Daten | C-AllView |
|-------------------------------|--------------------------------------------------------------------------------------------------------------------------------------------------------------------------|
| Festpositionstouren | 16 |
| Individuelle Kamerafahrt | 4 x 1 Minute individuelle Kameraabfahrt |
| Vorgegebene Neigung | 0° oder 35° |
| Tag-/Nachtumschaltung | Ja |
| Automatische Bildumkehr | Ja |
| Privatzonen | 24, mit separaten Algorithmen zur Berechnung bei geneigter Grundstellung des Kopfes oder umgekehrter Befestigung (max. 8 gleichzeitig im Bild, Bildumkehr ausgeschaltet) |
| Implementierte Protokolle | Pelco P, Pelco D, BBV Koaxial, VTC, Sensomatic (RS-422), Samsung SCC300, Kalatel, G-Dome |
| Kontrollschnittstelle | RS-485 Datenübertragung halbduplex |
| Steuerung über Koaxialkabel | Optional |
| Alarm | Unterstützt 8 x 8 Alarmeingänge über den RS-485 Bus zum PTZ Gerät (über externe Alarmkarte im Netzteil) |
| Scheibenwischer | Ja |
| Vandalismusschutz | Ja |
| Schutzklasse | IP67 |
| Gehäusefarbe | Matt-weiß oder schwarz |
| Befestigungsart | Normal oder über Kopf |
| Befestigungsmöglichkeit | Alle Halter für Schwenk-/Neigeköpfe mit einer 101,6 mm (4") Befestigung |
| IR Modus | Schaltbar über externen Eingang |
| Betriebsspannung | 20 – 36 VDC/14 – 26 VAC |
| Leistungsaufnahme | Max. 15 W |
| Neigebereich | 290° |
| Schwenk-/Neigegeschwindigkeit | >180°/s |
| Positionsgenauigkeit | (0,1°) 14 Bit Auflösung des Encoders |